

## BAC-FL-BOX-01S

### Boîte à clé FlashBox à anse - RoHS

La boîte à clé FlashBox est un boîtier de verrouillage sans clé révolutionnaire qui facilite le contrôle d'accès à l'aide d'un smartphone ou tout appareil connecté à internet (iOS, Android, BlackBerry, Windows). Sa fabrication brevetée lui confère des capacités de haute résistance. Elle permet le stockage de clés, badges d'accès, ...

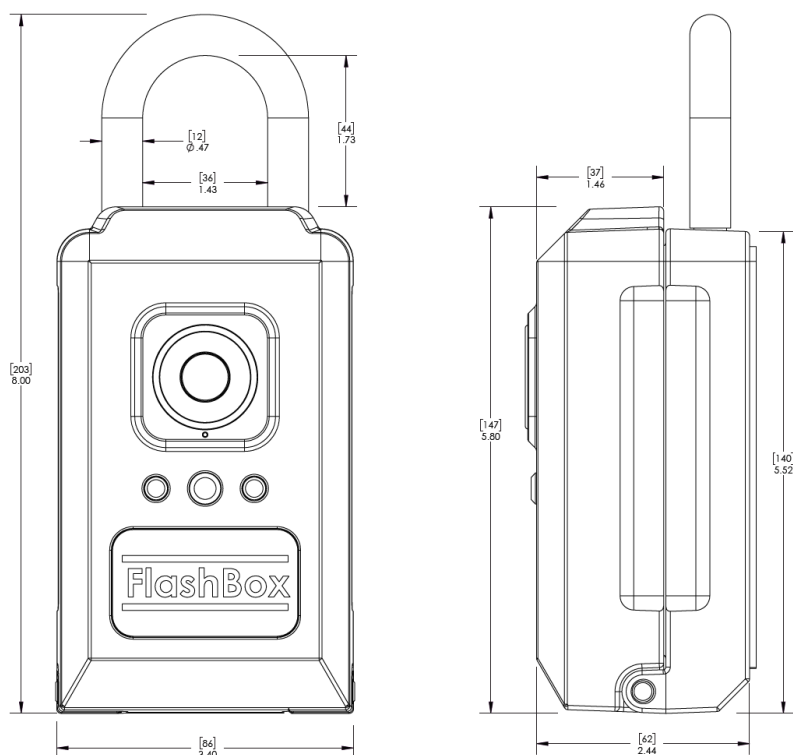
La technologie de communication optique est utilisée pour le déverrouillage de cette boîte à clé.

Un code d'accès à durée limitée est envoyé par SMS au smartphone, qui génère les signaux lumineux activant l'ouverture de la boîte à clé. Le système Flash ne nécessite pas l'installation d'une application.



### Spécifications

- Boîte en aluminium laqué avec anse en acier inoxydable revêtue de caoutchouc
- Plage de température : -20° à 60° C
- Dimensions : 203 mm x 86 mm x 62 mm
- Poids : 1550 g avec anse, 1350 g sans anse
- 3 voyants LED multicolores sur la boîte
- Indicateur audio avec haut-parleur intégré
- Energie : 4 piles AA (LR6) remplaçables sur site.  
En dessous de -10° C, la capacité des piles est fortement réduite. Il est recommandé d'utiliser des piles au lithium en cas d'utilisation sur des zones sujettes à froid extrême.
- Durée de vie des piles :
  - Alcaline : 1 an maximum
  - Lithium : 1 an minimum
- Utilisable sur un système équipé de CyberAudit-Web v9.0 (ou ultérieure) et du module FlashLock



Note :  
Dimensions en pouces (mm)  
Le dessin n'est pas à l'échelle