

CAD-PL-01

Cadenas laiton et acier inoxydable 28 x 9,53 mm, résistant aux intempéries - RoHS

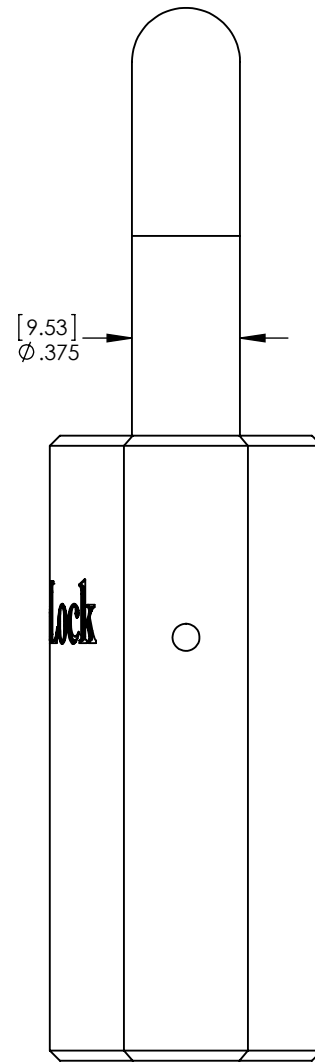
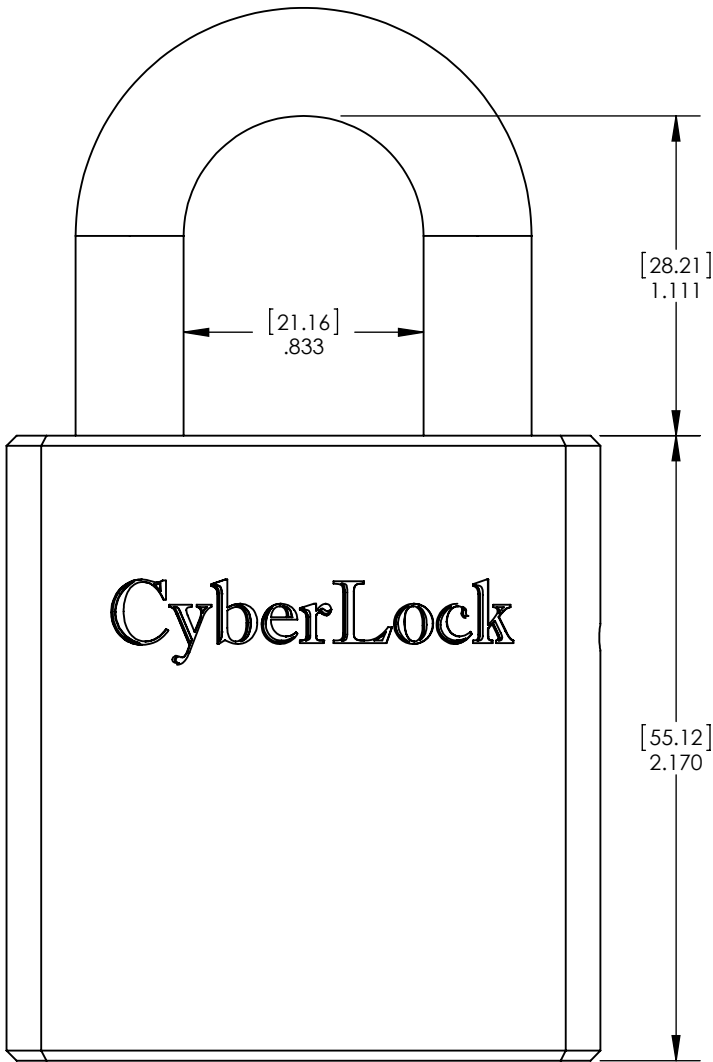
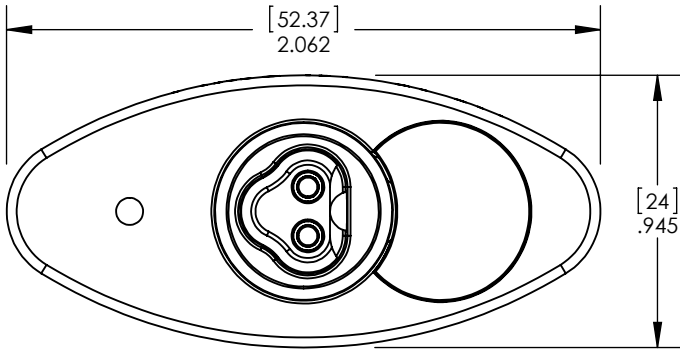
Cadenas en laiton, manille de 1", avec CyberLock
Le cadenas à manille électronique CyberLock de 1" x 3/8" est un cadenas Wilson Bohannon avec un cylindre de format Schlage à 6 broches CyberLock résistant aux intempéries et préinstallé.



Les cadenas électroniques CyberLock sont idéaux pour gérer l'accès aux aires de chargement, aux camions, aux portails, aux boîtiers de commande, etc. Les cylindres comprennent une protection supplémentaire contre les intempéries. L'absence de rainure de clé conventionnelle signifie qu'elle n'est pas vulnérable aux techniques traditionnelles de crochetage. Les cylindres de cadenas sont alimentés par des clés intelligentes CyberKey et ne nécessitent aucune alimentation ou câblage pour l'installation.

Caractéristiques du cylindre électronique :

- Contient un identifiant unique qui ne peut être ni modifié ni dupliqué
- A la capacité de stocker plus de mille événements d'accès
 - ID clé
 - Date et heure
 - Type d'événement
- Conserve les codes d'accès cryptés qui lient le verrou à un système spécifique
- Contient une liste de clés bloquées
- Peut être installé à l'intérieur ou à l'extérieur



DRAWING LAST SAVED: Friday, February 17, 2012 9:31:03 AM MODEL LAST SAVED: Friday, April 08, 2011 8:27:06 PM

PART NUMBER	PL-01
1105 NE CIRCLE BLVD CORVALLIS OR 97330 (541) 738-5500	Proprietary information of Videx Unlawful to copy, reproduce, or disclose to others by any means without express written consent.

DESCRIPTION
PADLOCK, BRASS, 1" X 3/8" DIAMETER STAINLESS STEEL SHACKLE

PDF CREATED 2/17/2012	REV A
---------------------------------	-----------------