

## COM-AKG2-01 - RoHs

### Clavier numérique CyberLock pour clé connectée Gen.2

Le clavier numérique COM-AKG2R-01 est une interface de communication de clé CyberLock de génération 2 à clavier numérique pour code PIN.

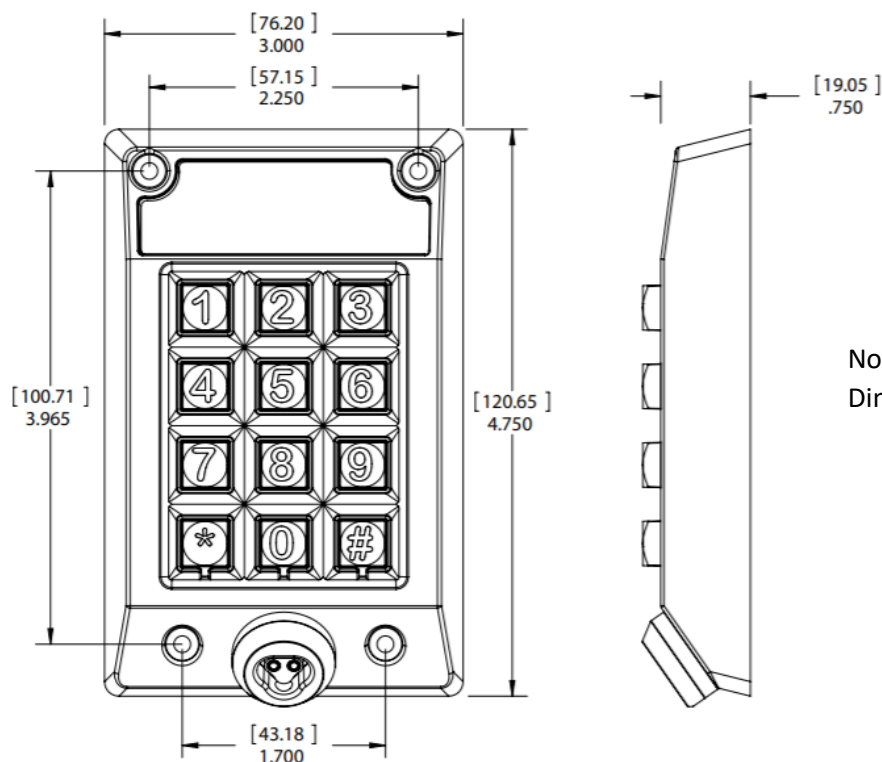
Ce clavier numérique de 2<sup>ème</sup> génération permet une synchronisation de la clé accélérée, lorsque couplé avec un hub de 2<sup>ème</sup> génération, et est compatible avec les clés de 1<sup>ère</sup> et 2<sup>ème</sup> générations.

Le clavier est relié au hub par un câble Ethernet RJ45 d'une longueur maximale de 60 mètres (avec câble CAT 6).



### Spécifications

- Usage en intérieur et en extérieur
- Plage de température : -17° à 60° C
- Boîtier aluminium extrudé revêtement noir, résistant aux intempéries
- Dimensions : 76,2 mm x 120,7 mm x 24,9 mm
- Poids : 259 g
- Alimentation fournie par le hub
- Distance maximale du hub : 60 mètres
- Ecran : LED 8 caractères
- Clavier numérique, touches en métal
- Compatible avec les clés de 1<sup>ère</sup> et 2<sup>ème</sup> générations



Note :  
Dimensions en pouces [mm]