



NEWSLETTER

DÉCEMBRE 2023

DES SOLUTIONS DE CONTRÔLE
D'ACCÈS BASÉES SUR LA
TECHNOLOGIE CYBERLOCK



UN MOT DE NOTRE DIRECTEUR

" Ma rencontre avec la société américaine CyberLock a été fortuite mais il ne m'a fallu que quelques semaines pour décider de lancer une collaboration avec eux. Comme j'ai travaillé auparavant dans des domaines ou sujets traitant de la sécurité avec des nouvelles technologies, j'ai tout de suite accroché sur leur solution de clés électroniques et validé son très haut niveau de sécurité.

Et depuis, ils n'ont pas cessé de la faire évoluer et d'innover, ce qui en fait certainement le meilleur système de contrôle d'accès à l'heure actuelle.

KeyTronics existe depuis maintenant un peu plus de 5 ans et nous sommes fiers de compter parmi nos clients de grands comptes mais aussi des petites structures privées ou publiques.

Notre équipe est toujours disponible pour vous aider à trouver la solution adaptée.

Chez KeyTronics, la satisfaction de nos clients est notre priorité. "

François CRAMPON, Directeur Général de KeyTronics

SOMMAIRE

LE MOT DU DIRECTEUR

LA SECONDE GÉNÉRATION

LES NOUVEAUTÉS

LES SECTEURS D'ACTIVITÉS

LA MISE EN AVANT



LA SECONDE GÉNÉRATION

En 2021, CyberLock a annoncé le lancement de sa deuxième génération de produits. Cette newsletter nous offre l'opportunité de revenir sur ces nouveaux produits et de vous expliquer en détail leurs caractéristiques et leur mode de fonctionnement.

Cette deuxième génération possède un processeur plus rapide et une mémoire élargie allant jusqu'à l'enregistrement de 6.500 événements, ce qui constitue également une base polyvalente pour les futures innovations.

Les cylindres de génération 2 conservent la rainure de clavette scellée de CyberLock pour une meilleure durabilité. Ils atteignent le niveau d'exigence élevé des normes européennes en terme de durabilité, de résistance à l'environnement et de protection contre les attaques.



Afin de garantir la compatibilité avec les clés CyberLock de génération 1, les serrures de génération 2 peuvent toujours continuer d'utiliser l'ancien chiffrement. Dans ce mode, les serrures de génération 2 sont compatibles avec toutes les clés CyberLock de 1ère et 2ème génération.

Clés

Les clés CyberLock de génération 2 sont toutes équipées du même boîtier en fibre de nylon durable, de la même tête en laiton remplaçable, ainsi que de LED rouges et bleues combinées à un signal sonore pour informer le détenteur de la clé. Elles ont une capacité d'enregistrement de 12.000 événements (contre 4.000 pour la génération 1) et peuvent gérer jusqu'à 3.300 cylindres (12 000 en option).



Autorisateurs Web

Enfin, un dernier point sur les hubs de communication de génération 2. Bien que ceux-ci se présentent sous la même forme que les hubs de communication de génération 1, ces derniers sont bien plus performants. Ils apportent des augmentations significatives de vitesse, de mémoire et de stockage, la compatibilité avec les clés CyberLock de génération 1 et 2, et un chiffrement réseau amélioré.

LES NOUVEAUTÉS

Avec l'augmentation des exigences de sécurité dans les environnements professionnels, les entreprises sont de plus en plus intéressées par les solutions de contrôle d'accès innovantes et efficaces.

LA VERSION 9.8 DE CYBERAUDIT-WEB EST UNE ÉVOLUTION IMPORTANTE APPORTANT SON LOT DE NOUVEAUTÉS ET D'AMÉLIORATIONS

Système Flex

Plusieurs nouveautés sont au rendez-vous, telles que la possibilité de contrôler des portails et portes de garage, ainsi que la possibilité d'utiliser la communication NFC via votre mobile, pour gérer l'ouverture de vos portes.



Bluetooth

Toujours dans l'optique de vous satisfaire, vous aurez désormais la possibilité d'éteindre automatiquement le Bluetooth de votre clé Blue3 à la fin d'une mission, ou d'éteindre manuellement le Bluetooth de votre clé grâce à CyberAudit-Link.

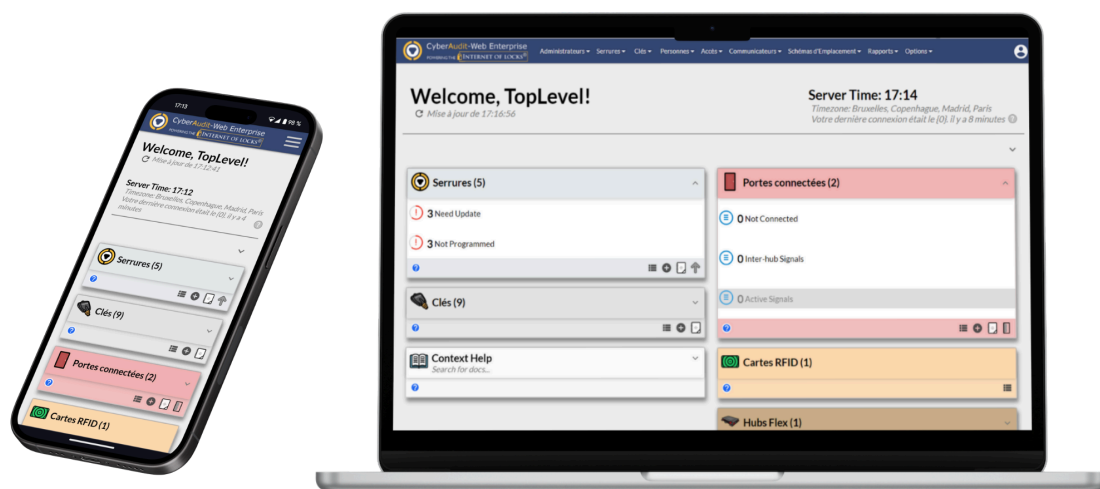


Cette évolution rallonge significativement l'autonomie de la batterie de votre clé, et vous permet de maintenir une connexion uniquement lorsque cela s'avère nécessaire.

L'interface CAW

Les améliorations ne sont pas en reste, avec la refonte complète de la page d'accueil de CyberAudit-Web, permettant une personnalisation sans limite et indépendante à chaque utilisateur, vous permettant de vous concentrer sur ce qui compte réellement pour vous.

Enfin, pour des mises à jour de droits toujours plus rapides, le système de mise en cache des hubs a subi une importante amélioration, permettant de réduire de 50% le volume de données mises en cache.



LES SECTEURS D'ACTIVITÉS

LE SECTEUR TÉLÉCOM

Les entreprises de télécommunications sont confrontées à un certain nombre de défis. Les réseaux de téléphonie et de données se doivent d'offrir une disponibilité continue à leurs clients qu'il s'agisse d'un appel téléphonique ou d'importantes opérations sur Internet.

Protection des lieux isolés

De ce fait, nos clients de ce secteur d'activité ont choisi la solution CyberLock afin, entre-autre, de sécuriser des équipements distants, relais de communications, ainsi que des sites locaux, pour contribuer à garantir la communication en cas d'urgence.

Installation rapide et facile sur tout type d'accès

Les serrures CyberLock ne nécessitent aucun câblage ni aucune connexion électrique, sont résistantes aux intempéries et s'adaptent à tout type d'accès ; il est donc facile de les installer en extérieur pour sécuriser des portails par exemple.



Serrures hautement résistantes

Nos cylindres ne comportent pas de variure ce qui empêche les techniques de crochetage traditionnelles et protège du vandalisme coûteux que peuvent subir les points de mutualisation. Ces serrures hautement résistantes offrent les meilleures garanties pour protéger les équipements contre toute tentative de vol, tout particulièrement lorsque ces derniers se trouvent dans un endroit éloigné difficile à contrôler, comme les relais de communication distants.



Souplesse et praticité d'utilisation

Grâce à l'utilisation possible d'API (interface de programmation d'application), le logiciel interne de nos clients peut s'interfacer avec la plateforme de gestion du système de contrôle d'accès CyberAudit-Web.

Cela peut permettre aux utilisateurs de gérer directement les clés et la validité des droits (sous réserve de validation par leur administrateur) et aux installateurs d'enregistrer, remplacer ou supprimer les serrures. Il est envisageable de n'utiliser qu'une seule clé pour l'ensemble des lieux et pour une intervention sur un lieu technique, il est possible de donner des accès temporaires à un intervenant, le temps d'effectuer son travail.

Le système de contrôle d'accès CyberLock constitue donc la solution idéale pour répondre aux besoins spécifiques des sociétés de télécommunications.

LA MISE EN AVANT

La connectivité Wi-Fi permet de contrôler immédiatement et précisément les utilisateurs ayant accès aux points d'entrée et leur plage horaire.

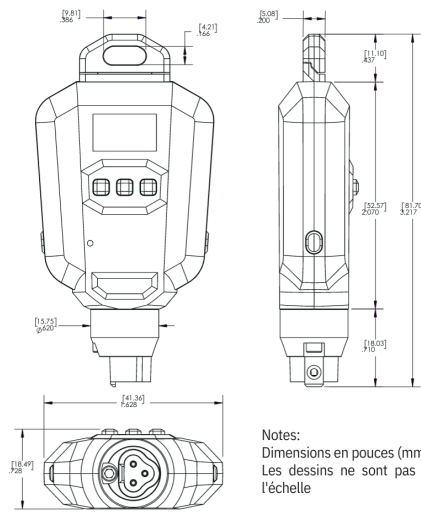
CYBERKEY AIR 2

Mise à jour sur le terrain

La fonctionnalité Wi-Fi permet la mise à jour automatique des horaires d'accès, verrouillage des autorisations et téléchargement des événements d'audit en temps réel via un réseau Wi-Fi autorisé.

Menu personnalisable

Un menu personnalisable, contrôlable grâce à trois boutons, permet aux utilisateurs de naviguer entre les modes d'accès, voir les événements enregistrés par la clé, son expiration ainsi que son niveau de batterie.



Notes:
Dimensions en pouces (mm)
Les dessins ne sont pas à l'échelle

	 Tête de la clé	 WiFi 802	 USB
Mise à jour des droits de la clé			
Alimentation de la clé			





l'équipe KeyTronics vous souhaite

DE JOYEUSES FÊTES DE FIN D'ANNÉE

Et une bonne année

2024

KeyTronics

25 route de Paris, 77930 CHAILLY EN BIÈRE

Cet email a été envoyé à {{contact.EMAIL}}

Vous recevez ce message parce que vous nous avez communiqué votre adresse mail.
Si vous ne souhaitez plus recevoir de communication commerciale de notre part, cliquez
sur le lien ci-dessous :

[Se désinscrire](#)

