

Cadenas Anchor Lås

Le cadenas Anchor Lås, résistant aux attaques et à l'altération, associe un cylindre CyberLock robuste à un corps en acier trempé, ce qui permet aux organisations d'étendre le contrôle d'accès à n'importe quel endroit.

CAD-PLTX-01KR-DR6



EN12320 Grade 6 Résistant aux attaques

Le corps du cadenas a été testé au grade 6 selon la norme EN12320:2012.



Aucune batterie nécessaire

Toute l'énergie est fournie lorsqu'une clé rentre en contact avec la serrure.



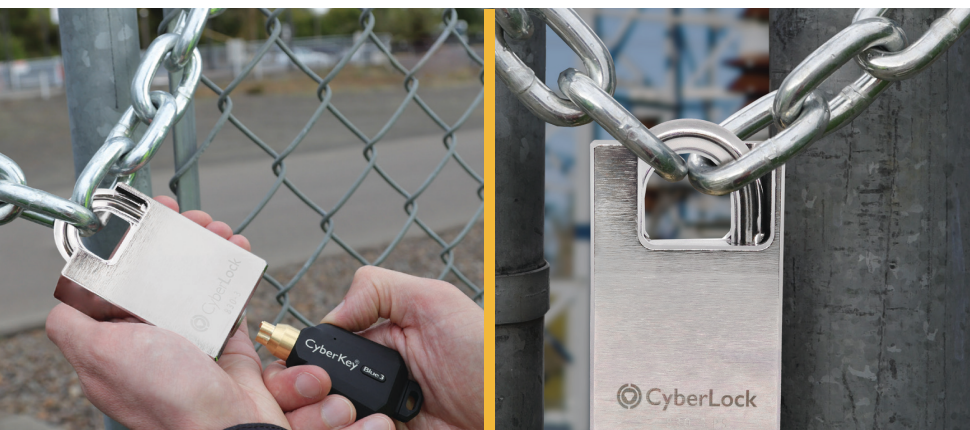
Accès en déplacement

Pilotez et examinez rapidement les accès avec le logiciel de gestion CyberLock, CyberAudit®- Web.

- Le cadenas Anchor Lås a été conçu pour être utilisé dans les environnements de travail difficiles.

- Testé pour la résistance à la corrosion en vertu de la norme EN16864:2017.

- Comprend une anse protégée pour une meilleure résistance.



À gauche : CyberKey Blue 3 (CLE-BLUE3) déverrouillant le cadenas Anchor Lås grade 6 (CAD-PLTX-01KR-DR6) pour accéder à un point d'accès sécurisé.

À droite : Cadenas Anchor Lås grade 6 (CAD-PLTX-01KR-DR6) sécurisant un point d'accès.

Cadenas Anchor Lås Grade 6

Référence :

CAD-PLTX-01KR-DR6

CyberLock est un système de contrôle d'accès centré sur les clés, conçu pour accroître la sécurité, la transparence et le contrôle des clés.

Basé sur une conception unique de cylindres électroniques et de clés intelligentes programmables, CyberLock résout les problèmes de sécurité qu'aucun autre système ne peut résoudre.

Planifiez et examinez rapidement les accès grâce au logiciel CyberAudit-Web.

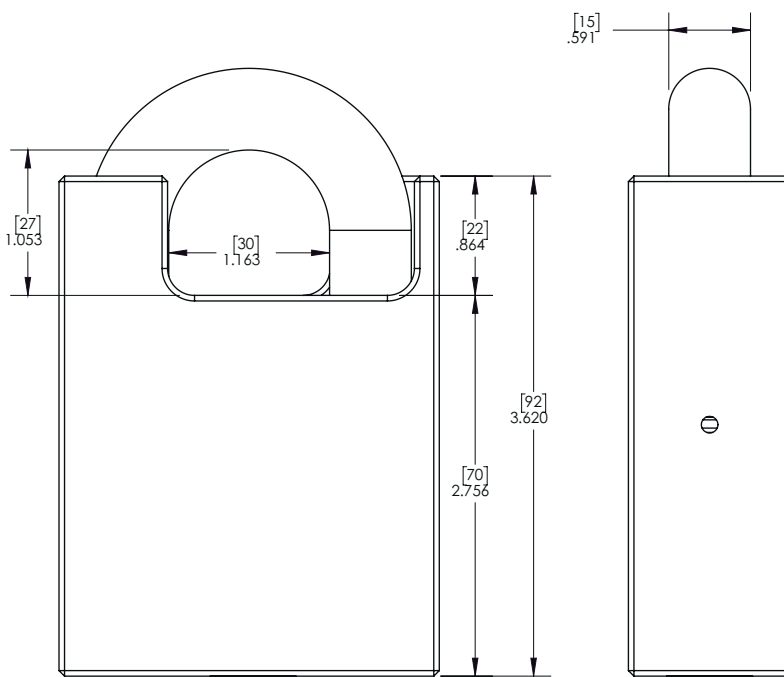
Les autorisations pour chaque cylindre et chaque clé peuvent être modifiées sans effort, ce qui permet un contrôle précis de l'accès à chaque point d'entrée.

Des alertes par courrier électronique et des rapports d'audit informent l'administration des activités de chaque personne, y compris des tentatives d'accès refusées.



Spécifications

Physique	Corps de cadenas en acier trempé chromé, avec cylindre CyberLock en laiton et acier inoxydable
Plage de température	-40° à 70° C
Alimentation	Aucun câblage, alimentation par la clé
Clés compatibles	Compatible avec toutes les CyberKeys
Évènements d'Audit mémorisés	Jusqu'à 1,100 évènements d'audit
Caractéristiques matérielles	Corps de cadenas classé Grade 6 selon EN12320:2012, cylindre CyberLock résistant au perçage, rupture de couple, résistant à l'attaque et à l'altération, pas de rainure de clavette à crocheter, résistance à la corrosion testée au Grade 5 selon EN16864:2017, clé prisonnière



Notes:
Dimensions en pouces (mm)
Les dessins ne sont pas à l'échelle

