

CyberKey® Air 2

La connectivité Wi-Fi permet de contrôler immédiatement et précisément les utilisateurs ayant accès aux points d'entrée et leur plage horaire.

CLE-AIR2



Mise à jour sur le terrain

Mettez à jour les horaires d'accès, verrouillez les autorisations et téléchargez les événements d'audit au fur et à mesure lorsque vous êtes connectés à un réseau Wi-Fi autorisé.



Menu personnalisable

Un écran personnalisable par trois boutons permet aux utilisateurs de naviguer entre les modes d'accès, de voir les événements enregistrés par la clé, son expiration ainsi que son niveau de batterie.



Praticité

Fonctionne avec les points d'accès CyberLock et FlashLock.



- Batterie rechargeable
- Contient un identifiant unique ne pouvant être modifié ou dupliqué.
- Mémoire 4MB, stocke jusqu'à 12 000 événements d'audit



L'utilisateur tient la CyberKey Air 2 à proximité d'un cadenas FlashLock pour y accéder grâce à la technologie IR.

CyberKey® Air 2 Batterie rechargeable, Wi-Fi, IR

Référence : CLE-AIR2

Mettez à jour les autorisations d'accès et tracez les événements en temps réel.

La clé électronique Wi-Fi CyberKey AIR 2 est conçue pour ouvrir les serrures CyberLock et les points d'accès FlashLock.

Elle a une mémoire contenant des codes d'accès cryptés, une liste de serrures accessibles, les dates et heures autorisées ainsi qu'une date de début et de fin de validité.

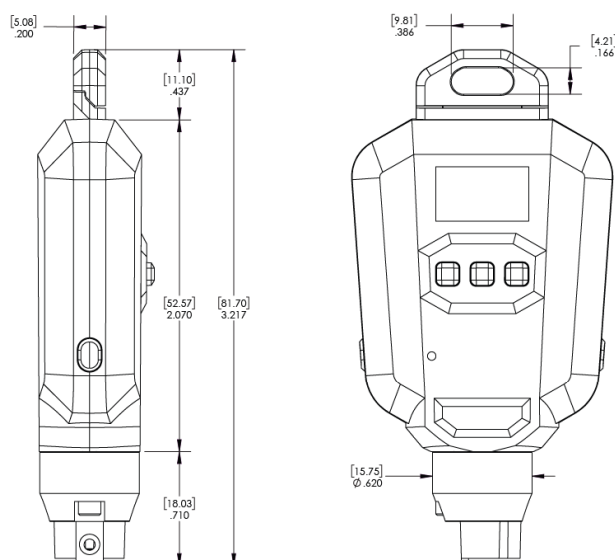
Sa batterie intégrée lui permet d'alimenter le circuit électronique du cylindre des serrures.

La connectivité Wi-Fi de cette clé permet la mise à jour sans fil des calendriers, des autorisations et des événements d'accès lorsque la clé est connectée à un réseau Wi-Fi autorisé.



Spécifications

Physique	Coque en polycarbonate, tête laiton remplaçable
Plage de température	De 0° à 50° C
Poids	43g
Alimentation	Batterie lithium ion polymère, rechargeable
Sortie visuelle	Voyants LED rouge et bleu
Sortie audio	Indicateur audio avec haut-parleur intégré
Mémoire	4 MB, capacité d'enregistrement de 12 000 événements et 3 300 serrures (12 000 en option)
Compatibilité	Communicateurs de génération 2 tels que stations USB avec CyberLink 2, hubs de génération 2 et hubs Flex II avec port de clé, coffres et stations ValidiKey 2 Plus et encodeurs IR10
Rechargement	Via la tête de la clé
Communication	Infrarouge, Wi-Fi 802.11 b/g/n 2.4 GHz
Mise à jour des droits	Via une connexion Wi-Fi autorisée, la tête de la clé ou un encodeur IR10
Compatibilité	CyberLocks, FlashLocks et CyberLock Blue via l'infrarouge
Entrée utilisateur	Trois boutons utilisables pour voir le statut de la clé ou changer de mode d'accès
Écran	OLED, 0.670" (17 mm), résolution 64x32
Sécurité	WPA2 avec mot de passe
Certificats	Prise en charge de SHA2 avec une clé publique de 2048 bits avec cryptage RSA et protocole TLS 1.2
RoHS	Conforme à la norme EU 2015/863
Année de lancement	2018



Notes:

Dimensions en pouces (mm)
Les dessins ne sont pas à l'échelle

