

CyberKey® Go

Clé Bluetooth® à pile, spécialement conçue pour un usage en mobilité

CLE-GO



Améliorer la productivité

Mettez à jour les autorisations d'accès où que vous soyez, à l'aide d'un téléphone ou d'un appareil compatible Bluetooth.



Grande praticité

Remplacez la batterie en cours de route. Plus besoin de s'inquiéter du niveau de charge restant dans la clé.



Suivi optimal

Gérer individuellement les autorisations d'accès, entièrement personnalisables, et enregistrer les tentatives d'accès et les événements d'audit.



- Pile remplaçable Lithium CR2 3 volts
- Mémoire Flash 2MB. stocke jusqu'à 12 000 événements d'audit
- Entièrement compatible avec toutes les fonctionnalités CyberLock de Gen 2



CyberKey® Go Clé à pile, Bluetooth, IR

Référence : CLE-GO

La clé électronique CyberKey GO est conçue pour ouvrir les serrures CyberLock.

Elle a une mémoire contenant des codes d'accès cryptés, une liste de serrures accessibles, les dates et heures autorisées ainsi qu'une date de début et de fin de validité.

Une pile, remplaçable, lui permet d'alimenter le circuit électronique du cylindre des serrures.

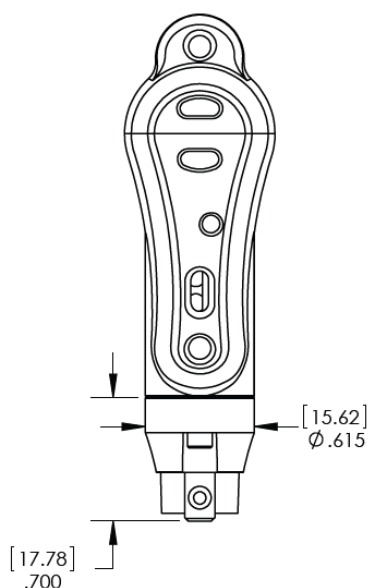
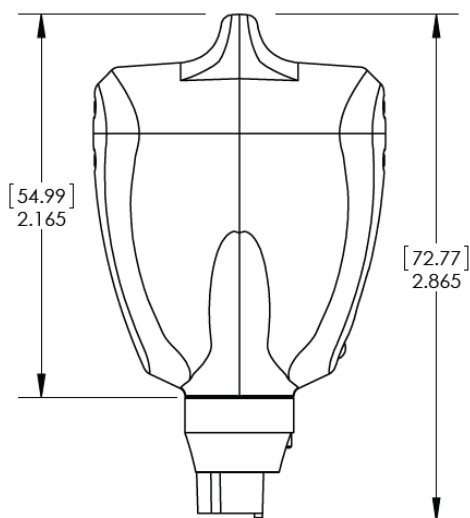
La CyberKey Go est entièrement compatible avec toutes les fonctionnalités CyberLock Gen 2.

Le Bluetooth 5.0 permet aux utilisateurs de mettre à jour les autorisations d'accès en utilisant une application Android ou iOS.



Spécifications

Physique	Coque en nylon renforcé fibre de verre, tête laiton remplaçable
Plage de température	0° à 50° C
Poids	43.1 g
Communications	Bluetooth 5.0 et infrarouge
Sortie visuelle	Voyant LED multicolore
Sortie audio	Indicateur audio avec haut-parleur intégré
Alimentation	Pile lithium CR2, 3V, remplaçable sur site
Memoire	2MB, capacité d'enregistrement de 12000 événements et 3300 serrures (12000 en option)
Compatibilité	Communicateurs de génération 2 tels que stations USB avec CyberLink 2, hubs de génération 2 et hubs Flex II avec port de clé, ValidiKey 2 Plus et ValidiKey 20, encodeurs IR10 et tout appareil compatible avec l'application mobile CyberAudit Link
RoHS	Conforme à la norme EU 2015/863
Mise à jour des droits	Mise à jour de la clé à l'aide de l'application mobile CyberAudit Link partout où il y a un accès internet
Activation/Désactivation	Via l'application mobile, avec ou sans connexion internet



Notes :
Dimensions en pouces (mm)
Dessin ne respectant pas l'échelle

