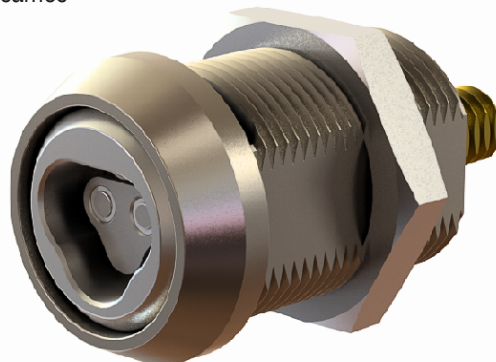


Cylindre CYL2-C6N

Serrure batteuse Ø19 mm, tenon 6 mm, filetage intégral, rotation 90° & 180°, plusieurs cames

Les cylindres électroniques CyberLock sont fabriqués selon les dimensions exactes des cylindres de serrure mécanique qu'ils remplacent.

Les cylindres sont alimentés par des clés intelligentes CyberKey et ne nécessitent aucune alimentation ni câblage pour l'installation.



Spécifications

Physique Laiton, acier inoxydable

Événements en mémoire Jusqu'à 6500 événements d'audit

RoHS Conforme à la directive UE 2015/863

Données mémorisées Contient un identifiant unique empêchant toute duplication, les identifiants des clés utilisées, les horaires, les types d'événements, la liste des clés perdues ou volées et un code crypté liant le cylindre au système auquel il appartient

Environnement Installable en intérieur ou en extérieur

Notes:
Dimensions en pouces (mm)
Les dessins ne sont pas à l'échelle
Ø indique le diamètre

