

Cylindre CYL2-PH45

Demi-cylindre profil Européen

Les cylindres électroniques CyberLock sont fabriqués selon les dimensions exactes des cylindres de serrure mécanique qu'ils remplacent.

Les cylindres sont alimentés par des clés intelligentes CyberKey et ne nécessitent aucune alimentation ni câblage pour l'installation.



Spécifications

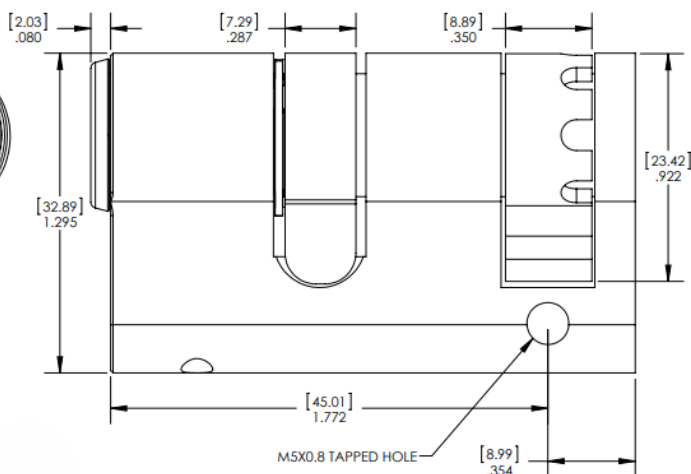
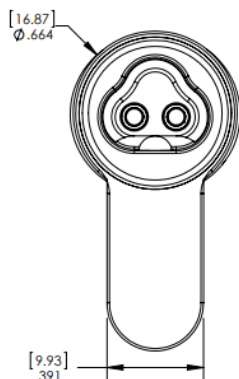
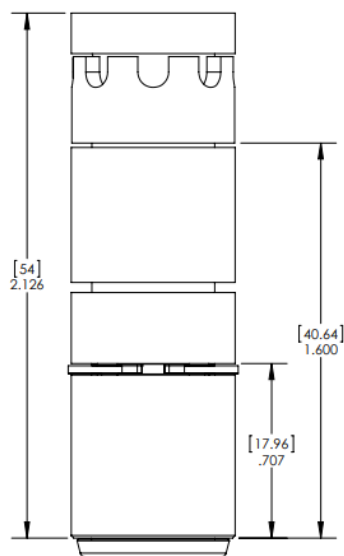
Physique Laiton, acier inoxydable

Évènements en mémoire Jusqu'à 6500 évènements d'audit

RoHS Conforme à la directive UE 2015/863

Données mémorisées Contient un identifiant unique empêchant toute duplication, l'identifiant des clés utilisées, l'horaire, les types d'évènements, la liste des clés perdues ou volées et un code crypté liant le cylindre au système auquel il appartient

Environnement Installable en intérieur ou en extérieur



Notes:
Dimensions en pouces (mm)
Les dessins ne sont pas à l'échelle
Ø indique le diamètre