

FlashBox™

Ouvrez votre boîte en un clin d'œil avec un simple SMS ou un email ! La FlashBox peut être ouverte avec n'importe quel smartphone sans avoir recours à une application.

BAC-FL-BOX-01S



Indicateurs

La FlashBox utilise des lumières LED multicolores et des "bepers" comme indicateurs de communication.



Confort

Accordez un accès à court terme, à long terme ou programmé en envoyant un lien par e-mail ou par SMS. Le destinataire nécessite simplement un smartphone.



Haute sécurité

La FlashBox est dotée d'une technologie brevetée de communication optique qui vous permet de bénéficier d'un accès sécurisé à partir de votre téléphone.



- Ajustez à tout moment les autorisations d'accès.
- La FlashBox offre un espace de stockage sécurisé pour les clés, les cartes à puce et bien d'autres choses encore !
- La FlashBox est disponible sous forme de cadenas en configuration cadenas, en montage mural, ou en montage sur porte.



Boîte à clé FlashBox fixation murale - RoHS

BAC-FL-BOX-01

La boîte à clé FlashBox est un boîtier de verrouillage sans clé révolutionnaire qui facilite le contrôle d'accès à l'aide d'un smartphone ou tout appareil connecté à internet (iOS, Android, Windows).

Sa fabrication brevetée lui confère des capacités de haute résistance. Elle permet le stockage de clés, badges d'accès ...

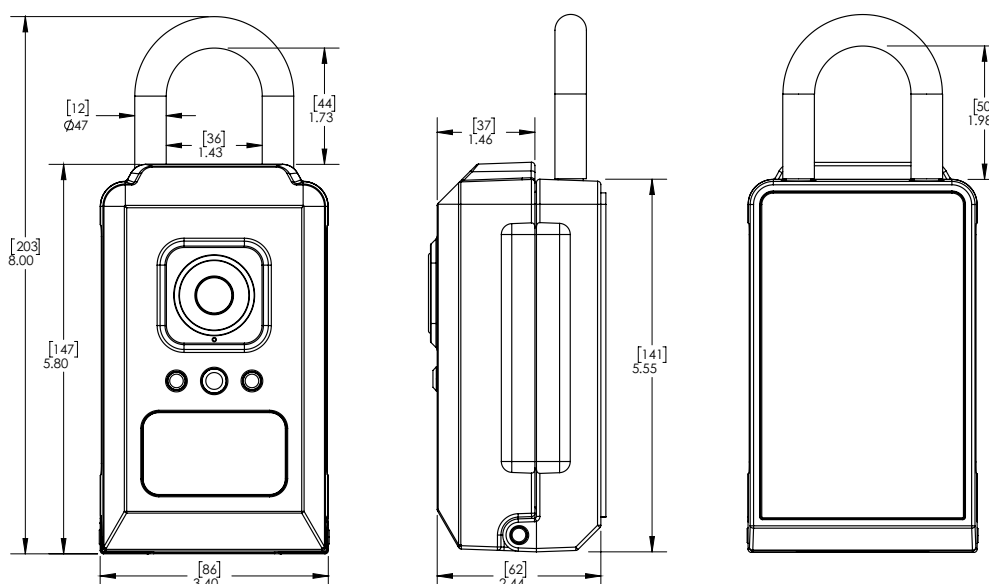
La technologie de communication optique est utilisée pour le déverrouillage de cette boîte à clé. Un code d'accès à durée limitée est envoyé par SMS au smartphone, qui génère les signaux lumineux activant l'ouverture de la boîte à clé.

Le système Flash ne nécessite pas l'installation d'une application.



Spécifications

- Physique** Boîte en aluminium laqué et plaque murale en mousse, anse en acier inoxydable revêtue de caoutchouc
- Plage de température** -20° à 60° C
- Poids** 1550 g
- Dimensions** 203 mm x 86 mm x 62 mm
- Alimentation** Piles AA (LR6) remplaçables sur site.
En dessous de -10° C, la capacité des piles est fortement réduite. Il est recommandé d'utiliser des piles au lithium en cas d'utilisation sur des zones sujettes à froid extrême.
- Durée de vie des piles** Alcaline : 1 an maximum / Lithium : 1 an minimum
- Indicateurs visuels** 3 voyants LED multicolores sur la boîte
- Indicateurs audio** Indicateur audio avec haut-parleur intégré
- Compatibilité** Utilisable sur un système équipé de CyberAudit-Web v9.0 (ou ultérieure) et du module FlashLock



Notes:
Dimensions en pouces (mm)
Les dessins ne sont pas à l'échelle