

Cadenas Acier Trempé Grade 6

Le cadenas Acier Grade 6 est résistant au perçage et protégé contre les intempéries. Son corps en acier trempé est associé à un cylindre CyberLock permettant une sécurité renforcée dans votre infrastructure et une traçabilité parfaite.

CAD-PLTX-01KR-DR6



EN12320 Grade 6 Résistant aux attaques

Le corps du cadenas a été testé au grade 6 selon la norme EN12320:2012.



Traçabilité

Chaque événement d'accès horodaté est enregistré à la fois dans le cadenas et dans la clé.



Accès en déplacement

Pilotez et examinez rapidement les accès avec le logiciel de gestion CyberLock, CyberAudit®- Web.

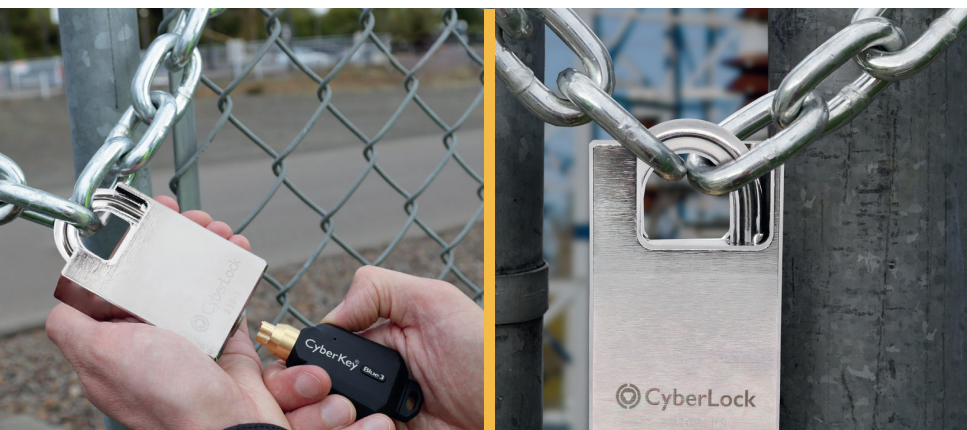


Aucune batterie nécessaire

Toute l'énergie est fournie lorsqu'une clé rentre en contact avec la serrure.



- Le cadenas Acier Grade 6 a été conçu pour être utilisé dans les environnements de travail difficiles.
- Testé pour la résistance à la corrosion conformément à la norme EN16864:2017.
- Anse protégée pour une meilleure résistance.



À gauche : CyberKey Blue 3 (CLE-BLUE3) déverrouillant le cadenas Acier Trempé grade 6 (CAD-PLTX-01KR-DR6) pour accéder à un point d'accès sécurisé.

A droite : Cadenas Acier Trempé grade 6 (CAD-PLTX-01KR-DR6) sécurisant un point d'accès.

Cadenas Acier Trempé Grade 6

Référence :

CAD-PLTX-01KR-DR6

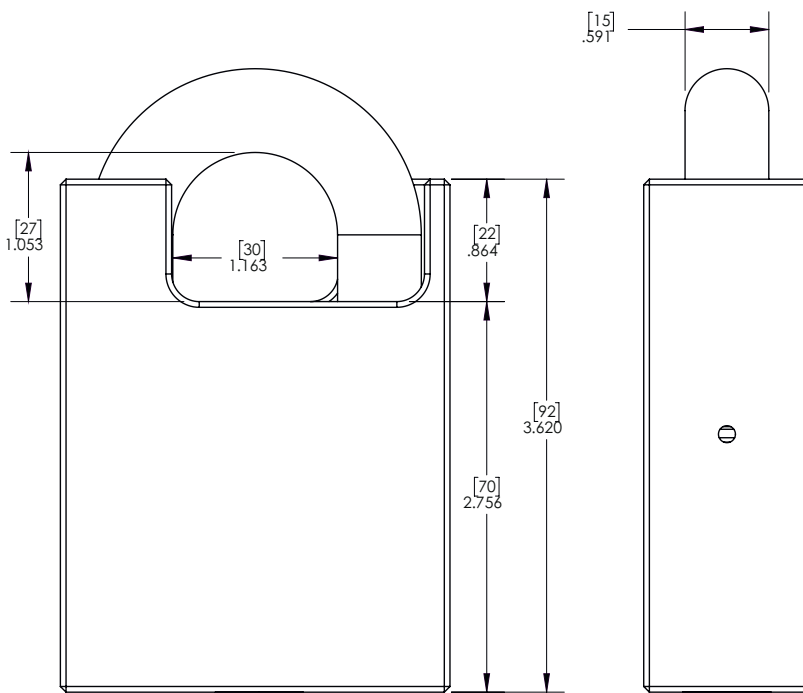
Le cadenas Acier Grade 6 est résistant au perçage et protégé contre les intempéries.

Son corps en acier trempé est associé à un cylindre CyberLock permettant une sécurité renforcée dans votre infrastructure et une traçabilité parfaite. Il dispose d'une anse protégée pour une résistance optimale.



Spécifications

Physique	Corps de cadenas en acier trempé chromé, avec cylindre CyberLock en laiton et acier inoxydable
Plage de température	-40° à 70° C
Alimentation	Aucun câblage, alimentation par la clé
Clés compatibles	Compatible avec toutes les CyberKeys
Évènements d'Audit mémorisés	Jusqu'à 1 100 évènements d'audit
Caractéristiques matérielles	Corps de cadenas classé Grade 6 selon EN12320:2012, cylindre CyberLock résistant au perçage, rupture de couple, résistant à l'attaque et à l'altération, pas de rainure de clavette à crocheter, résistance à la corrosion testée au Grade 5 selon EN16864:2017, clé prisonnière



Notes:
Dimensions en pouces (mm)
Les dessins ne sont pas à l'échelle

