

Coffre à clés ValidiKey 02 Plus

Armoire à clés permettant un contrôle d'accès aux moyens multiples, conçue pour répondre aux besoins de sécurité des installations de petite et moyenne envergure.

CKV-V02-PLUS



Contrôle Amélioré

Stocke en toute sécurité jusqu'à 2 clés CyberKey® rechargeables dans un état non programmé jusqu'à ce qu'un code PIN et/ou une carte RFID approuvés soient présentés. Après validation, l'armoire programme une CyberKey disponible avec des autorisations personnalisées.

Après le retour d'une CyberKey, les administrateurs peuvent immédiatement consulter les événements d'audit liés.



Haute Sécurité

Les armoires à clés sont connectées à la plateforme de gestion CyberAudit-Web et communiquent en permanence les événements d'accès. Les administrateurs peuvent voir quand une CyberKey a été retirée, retournée ou si elle est encore sur le terrain.



Gestion des Accès

Distribue des clés avec des autorisations d'accès temporaires pour les sous-traitants, les sociétés de maintenance et les fournisseurs.



- Évite la circulation des clés mécaniques intraquables.
- Recharge la batterie des CyberKeys lorsqu'elles sont entreposées dans le coffre.
- Plusieurs armoires peuvent communiquer au sein d'un seul système CyberAudit-Web.



Coffre à clés ValidiKey 02 Plus

Référence :
CKV-V02-PLUS

Le coffre à clés ValidiKey 02 Plus est conçu pour programmer et distribuer jusqu'à 2 CyberKeys.

Les CyberKeys y sont stockées sans être programmées jusqu'à ce qu'un moyen d'accès autorisé soit présenté.

Une fois le moyen d'accès validé, le coffre programme une CyberKey avec les autorisations d'accès de l'utilisateur et libère le verrou de la porte.

Le coffre ValidiKey 02 Plus est compatible la plupart des cartes RFID 13,56 MHz, et recharge les CyberKeys lorsqu'elles y sont stockées.

La face avant du coffre comprend un lecteur RFID ainsi qu'un écran tactile LCD.

Le coffre ValidiKey 02 Plus permet le stockage de portes clés CyberLock ValidiKey Rings.

Ceux-ci permettent de tracer l'utilisation d'objets ou de clés mécaniques.



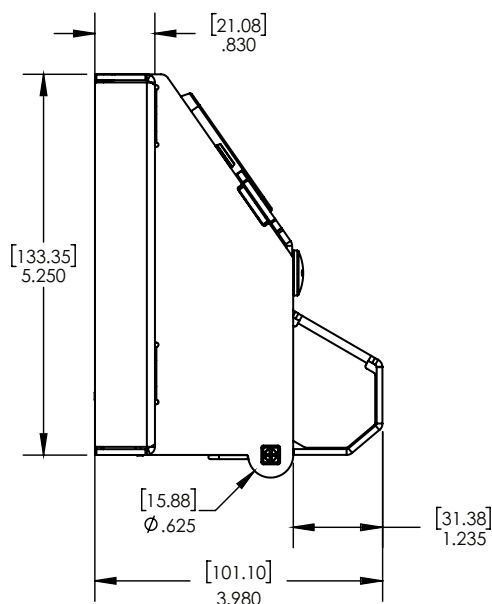
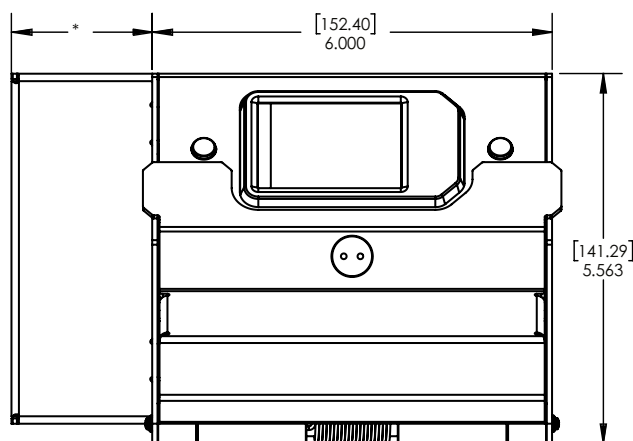
Modèle Wiegand

Spécifications

| | |
|-----------------------------|---|
| Matériau | Boîtier en aluminium, revêtement poudré noir, porte en aluminium |
| Plage de température | 0° à 50° C |
| Poids | 1 016 g |
| Dimensions | 152 mm x 131 mm x 101 mm |
| Alimentation | 12V, 1A |
| Sortie audio | Haut parleur faible-volume dans le lecteur RFID, buzzer Piezo dans le coffre |
| Mémoire | 4 GB de mémoire pour les configurations de clés et le stockage des événements d'audit |
| Communication | Via RJ45, fonctionne comme un communicateur dans CyberAudit-Web |
| Compatibilité | Clés RXD/RXD2 et toutes les clés rechargeables de génération 2 |
| RFID | Lecture des ID uniques des tags RFID 13.56 MHz ISO 14443 Type A et B, et tags ISO 15693 (ex. I-Code, Mifare, Legic) |

Notes:

Dimensions en pouces (mm)
Dessins ne respectant pas l'échelle



*EXTENSION OPTIONNELLE DE MONTAGE DU LECTEUR WIEGAND RFID SUR MESURE