



## Plot de mise à jour des droits d'accès des CyberKeys, à clavier numérique

COM-AKG2-01

Le plot COM-AKG2R-01 est une interface de mise à jour des droits d'accès pour les clés CyberLock, à clavier numérique.

Ce clavier numérique de 2ème génération permet une synchronisation des clés accélérée, lorsque couplé avec un hub de 2ème génération, et est compatible avec les clés de 1ère et 2ème générations.

Le clavier est relié au hub par un câble Ethernet RJ45 d'une longueur maximale de 60 mètres (avec câble CAT 5).

### Spécifications

**Physique** Aluminium moulé à revêtement noir, résistant aux intempéries

**Plage de température** -17° à 60° C, usage intérieur et extérieur

**Dimensions** 76.2 mm x 120.7 mm x 24.9 mm

**Poids** 259 g

**Alimentation** Alimentation par le HUB

**Raccordement** RJ-45 pour câble de raccordement Ethernet répondant à la norme RS-485

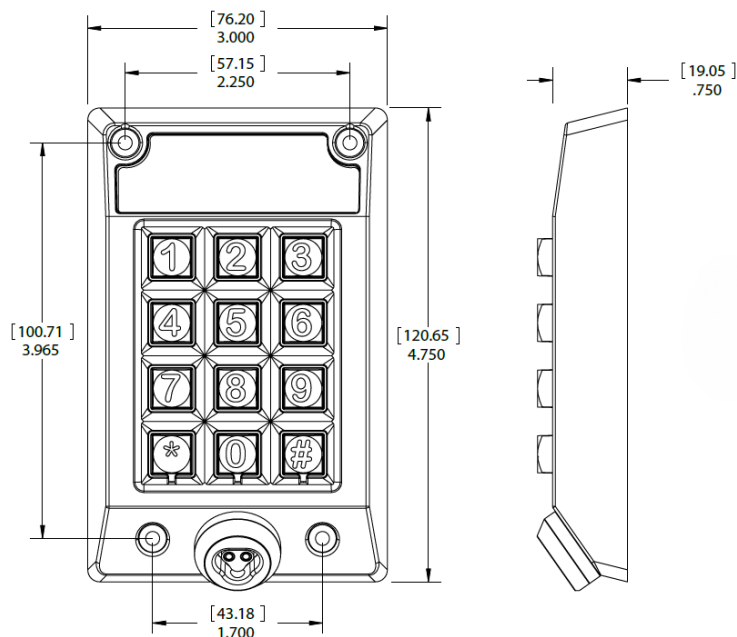
**Clavier** Clavier numérique standard en métal

**Écran** Écran LED, 8 caractères

**Distance avec le HUB** 30 mètres maximum, via un câble Ethernet de catégorie 5

**Clés compatibles** Compatible avec toutes les CyberKeys

**RoHS** Conforme à la norme EU 2015/863



Notes:  
Dimensions en pouces (mm)  
Les dessins ne sont pas à l'échelle