

Lecteur-clavier Flex FRK01 pour système FLEX II

Le lecteur-clavier Flex est un dispositif d'entrée PIN/Flash/Bluetooth/RFID/IR pour le système de contrôle d'accès câblé CyberLock Flex II.



Bluetooth 5.0

Déverrouillez automatiquement les portes lorsque les utilisateurs présentent des identifiants Bluetooth valides à moins de 3 mètres du clavier. La distance de détection est configurable.



Sécurité et confort

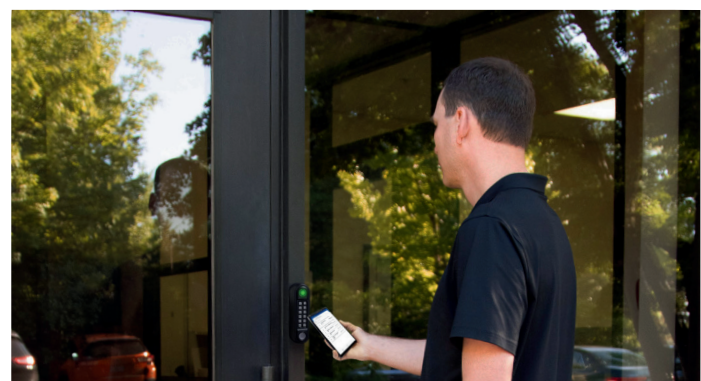
Le lecteur-clavier Flex prend en charge 5 types de moyens d'accès : Cartes RFID, codes PIN, technologie Flash sans clé, InfraRouge via un porte-clés ou une CyberKey, et Bluetooth 5.0 via l'application Cyber Access.



Économique

La variété des dispositifs de verrouillage pris en charge par le système Flex II permet un contrôle d'accès multiple pour les installations de faible et moyenne sécurité, telles que les écoles et les églises, jusqu'aux installations de haute sécurité, telles que les aéroports et les data-centers.

- Accordez un accès unique aux employés ou aux prestataires par le biais d'un SMS ou d'un e-mail, sans avoir à vous occuper de configurer une carte RFID.
- Le lecteur-clavier Flex présente plusieurs indicateurs sonores et visuel.



Lecteur-clavier Flex COM-FRK01

COM-FRK01

Le lecteur-clavier Flex est un dispositif d'entrée PIN/Flash/Bluetooth/RFID pour le système de contrôle d'accès câblé CyberLock Flex II.

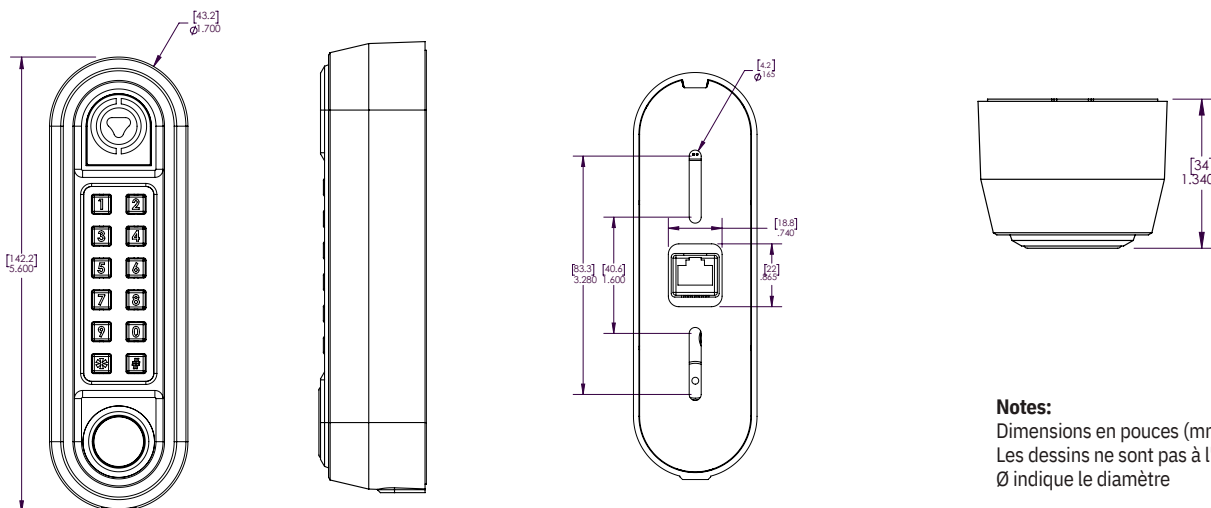
Il se connecte à un contrôleur Flex II ou à un module d'extension du nombre de portes, pour ouvrir une gâche électrique, un portail, une porte de garage, un coffre à clés ...

Les utilisateurs peuvent accéder au système en présentant des informations d'identification telles qu'une carte RFID, un téléphone portable utilisant la technologie Flash de CyberLock, un code PIN, un signal IR via un fob porte-clés ou une clé CyberKey, ou un signal Bluetooth 5.0 via l'application Cyber Access.



Specifications

Matériau	Nylon renforcé fibre de verre
Températures de fonctionnement	-40° to 60° C
Dimensions	142 mm x 43 mm x 34 mm
Poids	136 g
Alimentation	Via RS485, câble Ethernet de catégorie 5 relié au contrôleur Flex II ou relié à un module d'extension du nombre de portes
Connexions	RJ45
Moyens d'accès	Smartphone avec autorisation d'accès "Flash" ou autorisation Bluetooth via l'application CyberAccess (Bluetooth 5.0), cartes RFID type A ou format 15693, code PIN, Infrarouge via un fob ou une CyberKey
Indicateurs visuels	Indicateurs LED multicolores
Indicateurs audio	Haut-parleur
Indice de protection	IP55
RoHS	Répond à la norme EU 2015/863
Sécurité Bluetooth	HMAC-SHA-256
Sécurité Infrarouge	HMAC-SHA-256 pour les CyberKeys, BLAKE2s-128 pour les fobs



Notes:
Dimensions en pouces (mm)
Les dessins ne sont pas à l'échelle
Ø indique le diamètre