

Serrure batteuse C8N

Le cylindre électronique CyberLock est alimenté par une clé intelligente CyberKey et ne nécessite aucune alimentation ni câblage pour l'installation.

Sa conception unique en fait un produit de haute sûreté pour vos infrastructures.

CYL2-C8N



Traçabilité

Chaque événement d'accès horodaté est enregistré à la fois dans le cylindre et dans la clé.



Technologie avancée

Identifiant unique chiffré (AES-256) infalsifiable et non copiable



Aucune batterie nécessaire

Toute l'énergie est fournie lorsqu'une clé rentre en contact avec la serrure.

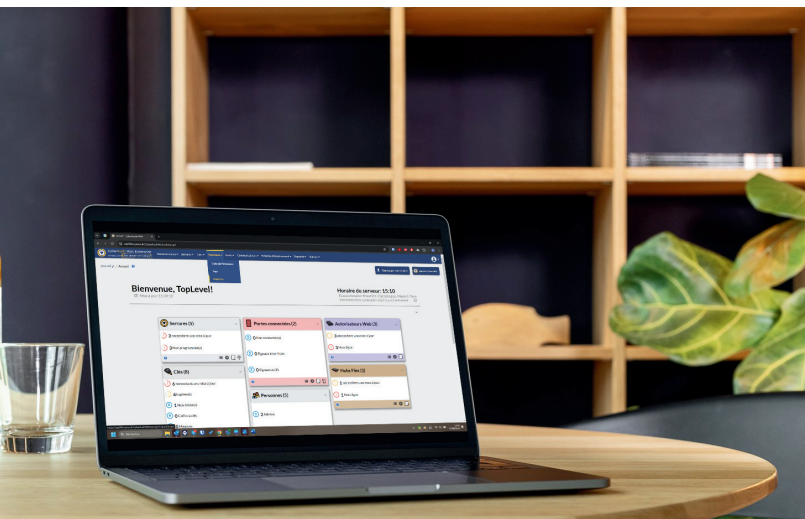


Conception avancée

Sans variure, anti crochetage et résistance à la torsion.



La serrure batteuse C8N est fabriquée selon les dimensions exactes de la serrure mécanique qu'elle remplace.



Serrure batteuse CYL2-C8N

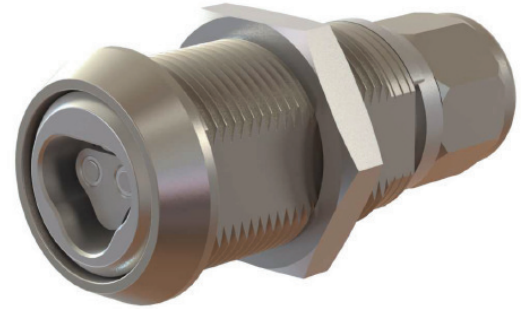
Serrure batteuse Ø19mm, tenon 9,5 mm, rotation 90°, entretoise, pas de came

Le cylindre électronique CyberLock est alimenté par une clé intelligente CyberKey et ne nécessite aucune alimentation ni câblage pour l'installation.

Il est fabriqué selon les dimensions exactes du cylindre de serrure mécanique qu'il remplace et est conforme à la directive UE 2015 / 863.

Il contient un code d'accès unique (empêchant toute duplication), l'identifiant des clés utilisées, la liste des clés perdues ou volées, l'horaire et le type d'évènements.

La gestion et l'administration de ce cylindre se font grâce à la plateforme de contrôle d'accès CyberAudit-Web.



Spécifications

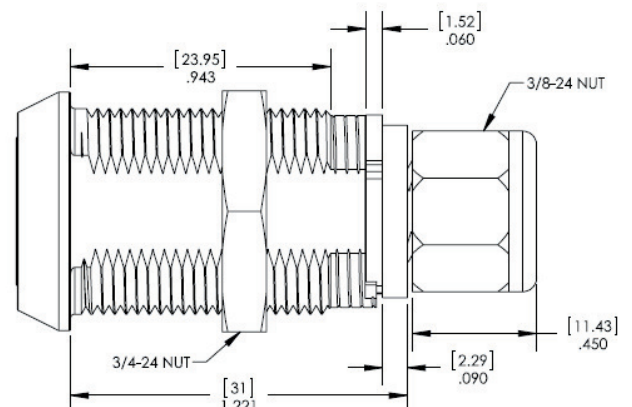
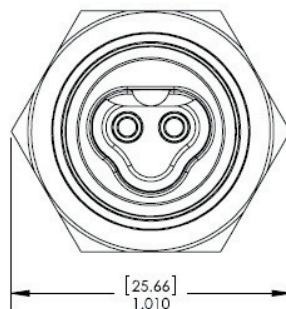
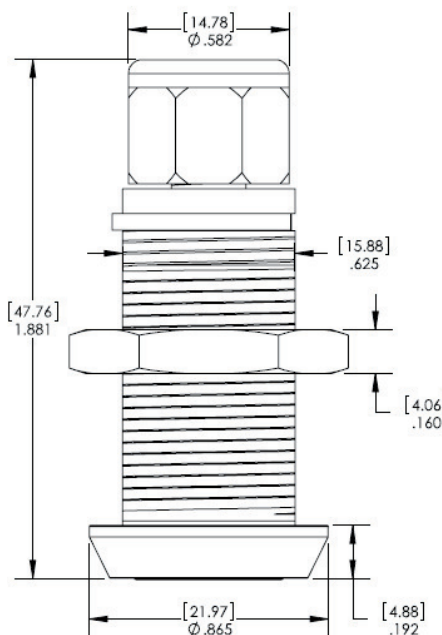
Matériau Laiton, acier inoxydable

Évènements en mémoire Jusqu'à 6500 évènements d'audit

RoHS Conforme à la directive UE 2015/863

Données mémorisées Contient un identifiant unique empêchant toute duplication, l'identifiant des clés utilisées, l'horaire, les types d'évènements, la liste des clés perdues ou volées et un code crypté liant le cylindre au système auquel il appartient

Environnement Installable en intérieur ou en extérieur



Notes:

Dimensions en pouces (mm)
Les dessins ne sont pas à l'échelle
Ø indique le diamètre