

# Cylindre profil Dény FR050

Le cylindre électronique CyberLock est alimenté par une clé intelligente CyberKey et ne nécessite aucune alimentation ni câblage pour l'installation.

Sa conception unique en fait un produit de haute sûreté pour vos infrastructures.

CYL2-FR050



## Traçabilité

Chaque événement d'accès horodaté est enregistré à la fois dans le cylindre et dans la clé.



## Technologie avancée

Identifiant unique chiffré (AES-256) infalsifiable et non copiable



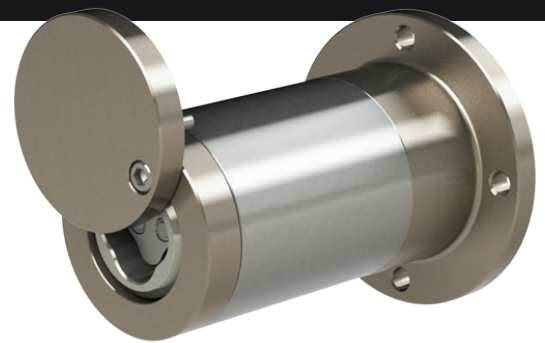
## Aucune batterie nécessaire

Toute l'énergie est fournie lorsqu'une clé rentre en contact avec la serrure.

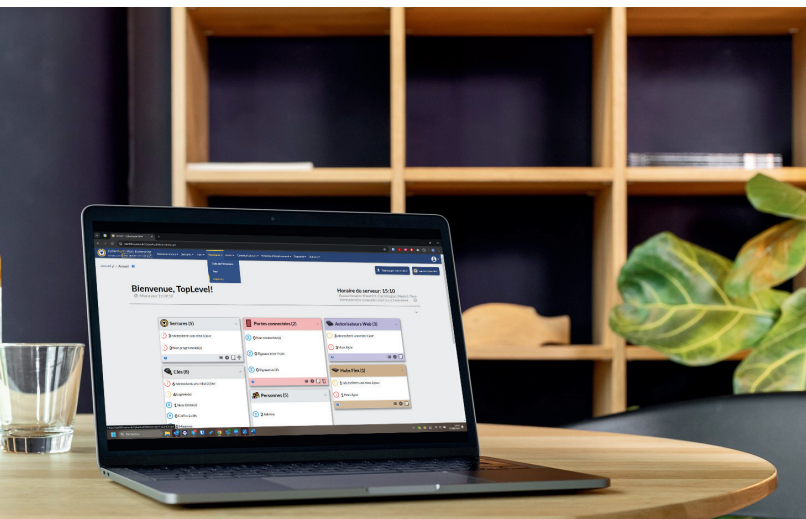


## Conception avancée

Sans variure, anti crochetage et résistance à la torsion.



Le cylindre profil Dény FR050 est fabriqué selon les dimensions exactes du cylindre de serrure mécanique qu'il remplace.



## Cylindre profil Dény CYL2-FR050

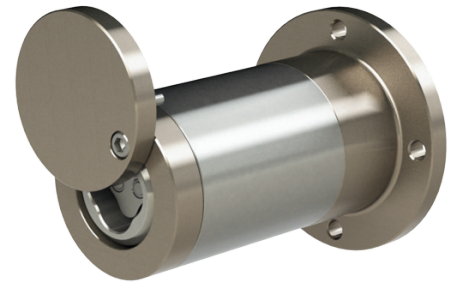
Profil Dény - Longueur 50mm

Le cylindre électronique CyberLock est alimenté par une clé intelligente CyberKey et ne nécessite aucune alimentation ni câblage pour l'installation.

Il est fabriqué selon les dimensions exactes du cylindre de serrure mécanique qu'il remplace et est conforme à la directive UE 2015 / 863.

Il contient un code d'accès unique (empêchant toute duplication), l'identifiant des clés utilisées, la liste des clés perdues ou volées, l'horaire et le type d'évènements.

La gestion et l'administration de ce cylindre se font grâce à la plateforme de contrôle d'accès CyberAudit-Web.



### Spécifications

**Matériau** Laiton, acier inoxydable

**Évènements en mémoire** Jusqu'à 6500 évènements d'audit

**RoHS** Conforme à la directive UE 2015/863

**Données mémorisées** Contient un identifiant unique empêchant toute duplication, l'identifiant des clés utilisées, l'horaire, les types d'évènements, la liste des clés perdues ou volées et un code crypté liant le cylindre au système auquel il appartient

**Environnement** Installable en intérieur ou en extérieur

