

## Contacteur électronique

CYL-S02 (ON/OFF) / CYL-SM2 (Changement d'état momentané)

Le CYL-S02 / CYL-SM2 est un contacteur électronique avec relais.

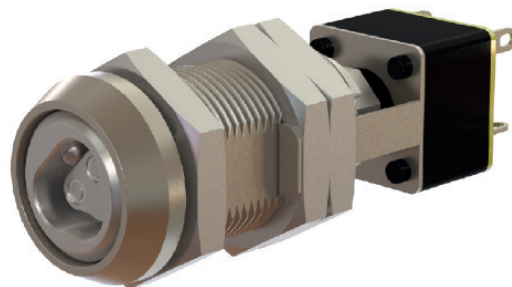
**Le CYL-S02 a un relais "ON/OFF"**, un accès autorisé change l'état du relais, jusqu'au prochain accès autorisé.

**Le CYL-SM2 a un relais "momentané"**, un accès autorisé change l'état du relais pendant 1 à 4 secondes (suivant configuration des clés).

Il assure le contrôle des autorisations d'accès à un dispositif électrique.

Le contacteur électronique peut être configuré pour activer ou désactiver un dispositif électrique à l'insertion d'une clé autorisée.

Le module électronique utilise un relais qui contrôle les variations de tension se produisant dans certains systèmes.



### Spécifications

**Physique** Corps en acier inoxydable

**Plage de température** De -40 à 70 °C

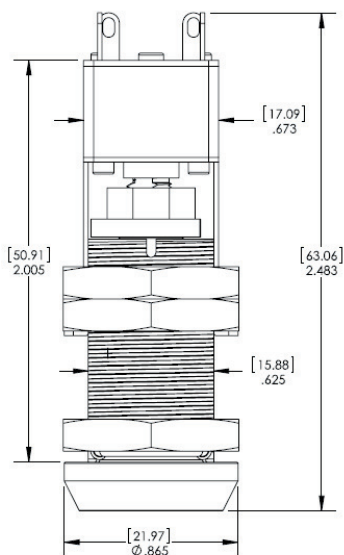
**Spécifications électriques** Jusqu' à 30 V AC ou DC (charge résistive ou inductive), 1 A

**Évènements en mémoire** Jusqu'à 1100 évènements d'audit

**RoHS** Conforme à la directive UE 2015/863

**Données mémorisées** Contient un identifiant unique empêchant toute duplication, l'identifiant des clés utilisées, l'horaire, les types d'évènements, la liste des clés perdues ou volées et un code crypté liant le cylindre au système auquel il appartient

**Sécurité** Pas d'entrée de clé à crocheter, résiste à une attaque électrique



Notes:  
Dimensions en pouces  
(mm)  
Les dessins ne sont pas à  
l'échelle  
Ø indique le diamètre

