

Cadenas NFC

Le cadenas NFC CyberLock offre un contrôle d'accès sans clé pratique, avec la fiabilité et la précision requises par les infrastructures critiques ou par des environnements exigeants

CAD-NFRC-PL02



Sécurité avancée sans clé

La communication (NFC) et l'authentification challenge-réponse CMAC AES-256 garantissent la sécurité des actifs critiques et les protègent contre les tentatives d'accès non autorisées.



Contrôle en temps réel

Les administrateurs peuvent émettre des identifiants à la demande pour les prestataires, employés et visiteurs autorisés via CyberAudit-Web. En cas de changement, les utilisateurs peuvent rapidement mettre à jour leurs droits avec l'application Cyber Access afin d'accéder au cadenas.



Conception robuste

Grâce à sa résistance aux intempéries et à son indice IP68, le cadenas NFC résiste à l'eau, à la poussière et à la saleté, garantissant des performances fiables dans les environnements les plus exigeants.

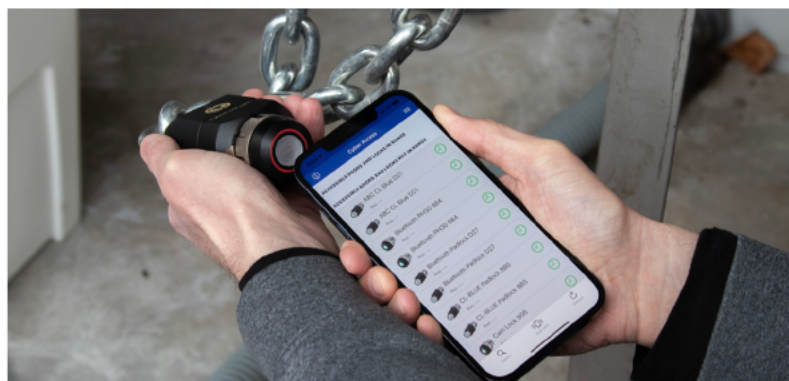


Options d'accès flexibles

Optimisez l'efficacité des utilisateurs grâce à plusieurs options d'identifiants. Envoyez des identifiants sans clé aux appareils Android et iOS via l'application Cyber Access. Vous pouvez également délivrer des identifiants physiques tels qu'un badge IR ou une CyberKey compatible.



La pile lithium CR123 remplaçable sur site assure un fonctionnement continu, avec une durée de vie jusqu'à 5 ans.



Cadenas CyberLock NFC, anse 50 mm

Référence : CAD-NFCR-PL02

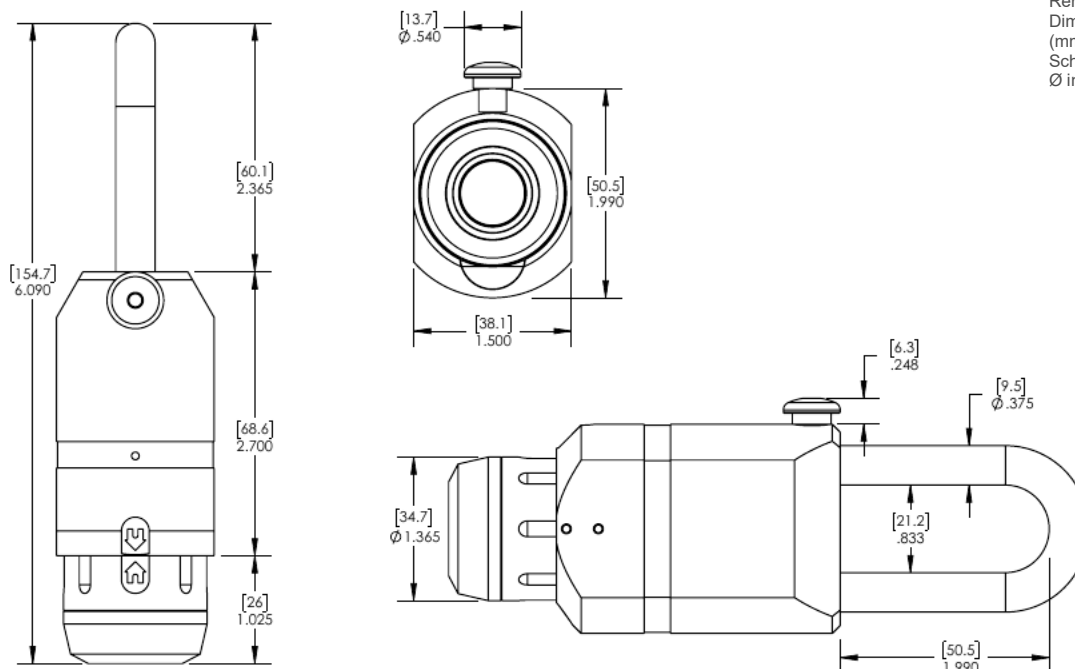
CAW	Version 9.9 ou +
Enterprise	<input checked="" type="checkbox"/>
Basic	<input type="checkbox"/>

Le cadenas CyberLock NFC (Near Field Communication) est un cadenas sans clé qui facilite le contrôle d'accès à l'aide d'un appareil compatible NFC.



Spécifications

Physique	Laiton, acier inoxydable et polycarbonate
Température de fonctionnement	-20 °C à 60 °C (-4 °F à 140 °F) ; en dessous de -10 °C (14 °F), la capacité de la pile est fortement réduite
Poids	984 g (34,7 oz)
Dimensions	154,7 mm L x 56,9 mm l x 38,1 mm H (6,09" L x 2,24" W x 1,5" H)
Communication	Infrarouge, NFC
Signal visuel	Voyant LED multicolore
Alimentation	Pile lithium CR123, remplaçable sur site
Options d'accès	Application Cyber Access sur Android ou iOS, CLE-FLASH, CLE-AIR2, CLE-BLUE3, badge IR C-FK-01
Options de programmation et de téléchargement	CyberLink 2 sur PC ou CyberAudit Link Android via encodeur IR COM-IR10
Logiciel	CyberAudit-Web 9.9 (ou ultérieur)
Autonomie de la pile	Jusqu'à 5 ans
Capacité d'audit	Jusqu'à 6 460 événements d'ouverture/fermeture
RoHS	Conforme à UE 2015/863
Indice IP	IP68



Remarques :
 Dimensions en pouces (mm)
 Schéma non à l'échelle
 Ø indique le diamètre